



Professional Display Sicherheit & Empfehlungen

English

Deutsch

Nederlands

Français

Español

Inhaltsverzeichnis

01 WICHTIGE INFORMATIONEN	3
1.1 BENUTZUNG	3
1.2 HAFTUNGSAUSSCHLUSS	4
02 SICHERHEITSVORSCHRIFTEN	4
2.1 VORSICHTSMASSNAHMEN ZUR SICHERHEIT	4
2.2 HINWEISE ZUM TRANSPORTIEREN UND TRAGEN DES GERÄTES	5
2.3 INSTALLATION	5
2.4 SICHERHEITSHINWEISE FÜR DIE WANDMONTAGE	6
2.5 EMPFEHLUNGEN FÜR DIE BENUTZUNG	7
2.6 REINIGUNG	8
03 ANGABEN ZUR GARANTIE	9
3.1 STANDARD-GARANTIE A	9
3.2 STANDARD-GARANTIE B	9
3.3 ZUSÄTZLICHE GARANTIE	9

WICHTIGE HINWEISE

1. WICHTIGE INFORMATIONEN

**WARNHINWEIS:**

UM EINEN BRAND ODER STROMSCHLAG ZU VERMEIDEN, DARF DAS GERÄT NIEMALS REGEN ODER FEUCHTIGKEIT AUSGESETZT WERDEN. DER VERPOLUNGSSICHERE STECKER DIESES GERÄTES DARF NIEMALS AN DIE ANSCHLUSSBUCHSE EINES VERLÄNGERUNGSKABELS ODER ANDERE STECKDOSEN ANGESCHLOSSEN WERDEN, WENN DIE KONTAKTSTIFTE NICHT VOLLSTÄNDIG EINGESTECKT WERDEN KÖNNEN. ÖFFNEN SIE NIEMALS DAS GEHÄUSE DES GERÄTES, DA ES HOCHSPANNUNGSKOMPONENTEN ENTHÄLT.

**VORSICHT:**

UM DIE UM DIE GEFAHR EINES STROMSCHLAGS ZU VERMEIDEN, ZIEHEN SIE STETS DAS NETZKABEL VON DER WANDSTECKDOSE AB. UM DAS GERÄT VOLLSTÄNDIG VOM NETZ ZU TRENNEN, ZIEHEN SIE BITTE DAS NETZKABEL VON DER NETZSTECKDOSE AB. NIEMALS DIE ABDECKUNG (ODER RÜCKSEITE) DES GERÄTES ABNEHMEN. IM GERÄT BEFINDEN SICH KEINE TEILE, DIE VOM BENUTZER GEWARTET WERDEN KÖNNEN. LASSEN SIE WARTUNGSARBEITEN NUR VON QUALIFIZIERTEM SERVICEPERSONAL AUSFÜHREN.

**WARNHINWEIS:**

FÜR DIE FORTSETZUNG DER SICHERHEIT MÜSSEN GERÄTE MIT BAU DER KLASSE I MIT EINEM HAUPTSTECKDOSENANSCHLUSS MIT EINEM SCHUTZERDUNGSANSCHLUSS VERBUNDEN WERDEN.

**WARNHINWEIS:**

DIES IST EIN PRODUKT DER KLASSE A, DAS FÜR DEN EINSATZ IN PROFESSIONELLEN UMGEBUNGEN BESTIMMT IST. - DIESES PRODUKT DARF NICHT IN WOHNGEBIETEN VERWENDET WERDEN.

1.1. BENUTZUNG

- Das Produkt aufrecht in geeigneter Verpackung transportieren. Das Produkt nicht mit der Anzeigefläche nach oben oder unten abstellen. Mit Vorsicht zu handhaben!
- Verwenden Sie kein statisches (unbewegliches) Bild auf diesem Display, da dies zum 'Einbrennen' oder zu Nachbildeffekten führen kann.
- "Einbrennen" und/oder Nachbildeffekte sind nicht von der Garantie abgedeckt.
- Achten Sie auf einen regelmäßigen Wechsel des Bildes auf dem Display. Es wird empfohlen, innerhalb eines Zeitraums von 24 Stunden das Display nach 16 Stunden Betrieb mindestens 6 Stunden lang ausgeschaltet zu lassen, um Nachbildeffekte zu vermeiden.

SICHERHEITSVORSCHRIFTEN

1.2. HAFTUNGSAUSSCHLUSS

- Von der Produktgarantie ausgenommen sind Schäden, die durch Naturkatastrophen (Erdbeben, Gewitter usw.), Feuer, Handlungen von Dritten, Unfälle, vorsätzlichen Fehlgebrauch oder Verschulden des Besitzers oder durch Benutzung unter ungeeigneten Bedingungen verursacht wurden.
- Von der Produktgarantie ausgenommen sind Nebenschäden (wie der Verlust von Gewinnen, Betriebsunterbrechungen, Veränderung oder Löschung von aufgezeichneten Daten usw.), die durch die Nutzung oder Unfähigkeit zur Nutzung dieses Produkts verursacht wurden.
- Von der Produktgarantie ausgenommen sind Schäden, die durch unsachgemäßen Betrieb oder durch Nichtbeachtung der Anweisungen im Benutzerhandbuch entstanden sind.
- Von der Produktgarantie ausgenommen sind Schäden, die durch Fehlgebrauch oder Fehlfunktionen bei gleichzeitiger Benutzung des Produktes und der angeschlossenen Ausrüstung oder Software verursacht wurden.
- Von der Produktgarantie ausgenommen sind alle Schäden, die durch Nichtbeachtung der Installationsanweisungen verursacht wurden.
- Von der Produktgarantie ausgenommen sind alle durch unsachgemäße Installation verursachten Schäden.
- Von der Produktgarantie ausgenommen sind alle Schäden, die durch eine von nicht autorisierten Servicezentren oder unbefugten Personen durchgeführte Demontage, Veränderung oder Reparatur verursacht wurden.

2. SICHERHEITSVORSCHRIFTEN

Bitte lesen Sie dieses Benutzerhandbuch sorgfältig durch, bevor Sie das Display in Betrieb nehmen. So vermeiden Sie Schäden an eigenem oder fremdem Eigentum und sorgen für Ihre persönliche Sicherheit und die anderer Personen.

- Lesen und befolgen Sie alle Anweisungen und Sicherheitswarnungen in diesem Handbuch.
- Zur Installation oder Anpassung folgen Sie bitte den Anweisungen in diesem Handbuch. Sämtliche Wartungsarbeiten dürfen nur von qualifiziertem Fachpersonal ausgeführt werden.

2.1 VORSICHTSMASSNAHMEN ZUR SICHERHEIT

Wenn Rauch oder ein eigenartiger Geruch aus dem Display strömt, ziehen Sie unverzüglich den Netzstecker aus der Steckdose. Bei Nichtbeachtung besteht die Gefahr eines Brandes oder Stromschlags. Wenden Sie sich zur Überprüfung des Gerätes an Ihren Händler.

Wenn bei eingeschaltetem Display kein Bild erscheint, ziehen Sie unverzüglich den Netzstecker aus der Steckdose. Bei Nichtbeachtung besteht die Gefahr eines Brandes oder Stromschlags. Wenden Sie sich zur Überprüfung des Gerätes an Ihren Händler.

Wenn Wasser oder Gegenstände in das Display gelangt sind, ziehen Sie unverzüglich den Netzstecker aus der Steckdose. Bei Nichtbeachtung besteht die Gefahr eines Brandes oder Stromschlags. Wenden Sie sich zur Überprüfung des Gerätes an Ihren Händler.

Wenn das Display fallen gelassen wurde oder das Gehäuse beschädigt worden ist, ziehen Sie unverzüglich den Netzstecker aus der Steckdose. Bei Nichtbeachtung besteht die Gefahr eines Brandes oder Stromschlags. Wenden Sie sich zur Überprüfung des Gerätes an Ihren Händler.

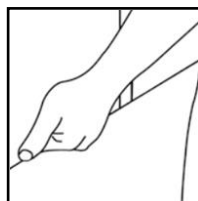
Wenn das Netzkabel oder der Stecker beschädigt ist oder sich stark erhitzt, schalten Sie das Gerät über den Netzschalter aus. Vergewissern Sie sich, dass der Stecker sich abkühlt und ziehen Sie das Netzkabel aus der Steckdose. Wird der e-Screen in diesem Zustand weiter benutzt, besteht die Gefahr eines Brandes oder Stromschlags. Wenden Sie sich wegen eines Austauschs an Ihren Händler.

SICHERHEITSVORSCHRIFTEN

2.2. HINWEISE ZUM TRANSPORTIEREN UND TRAGEN DES GERÄTES

Transportieren des Produktes:

Zum Transportieren des Produktes werden mindestens vier Personen benötigt. Versuchen Sie nicht, das Produkt alleine zu transportieren. Es besteht die Gefahr, dass der Monitor fallengelassen wird und/oder Sie sich ernsthaft verletzen. Beim Transportieren eines Monitors in der Originalverpackung halten Sie den Karton bitte an den weißen Griffen.



Tragen des Produktes:

Dieses Produkt ist schwer. Bitte wenden Sie die richtige Hebeteknik an, wie unten dargestellt. So vermeiden Sie Verletzungen.



2.3. INSTALLATION

Das Gerät nicht in Räumen mit hoher Temperatur installieren. Bei einer Benutzung des Displays in sehr warmen Räumen oder unter direkter Sonneneinstrahlung kann es zu Verformungen oder Beschädigungen des Gehäuses oder anderer Bauteile kommen. Dies kann zu Überhitzung oder Stromschlag führen.

Das Gerät nicht in Räumen mit hoher Luftfeuchtigkeit installieren. Dies kann zu Überhitzung oder Stromschlag führen.

Installieren Sie das Gerät nicht in der Nähe von Wärmequellen, wie Heizkörpern, Warmluftauslässen, Öfen oder anderen Wärme erzeugenden Geräten. Es besteht die Gefahr eines Brandes oder Stromschlags.

Steckdosen oder Kabel nicht über die elektrische Leistungsgrenze hinaus belasten. Benutzen Sie keine Verlängerungskabel, da die Gefahr eines Brandes oder Stromschlags besteht.

Schließen Sie den Netzstecker nur an Steckdosen mit 100~240V Wechselspannung an. Andernfalls besteht die Gefahr eines Brandes oder Stromschlags.

- Benutzen Sie niemals beschädigte Netzstecker oder abgenutzte Steckdosen.
- Benutzen Sie keine ungeeigneten Netzstecker, da die Gefahr eines Brandes oder Stromschlags besteht.

Stellen Sie das Display nicht auf instabile Regalböden oder Flächen. Er könnte herunterfallen und dadurch Schäden/ Verletzungen verursachen. Installieren Sie das Gerät nur auf einer waagerechten, stabilen und ebenen Fläche.

Stellen Sie keine Gegenstände auf das Display.

- Bei zugedecktem e-Screen oder blockierten Lüftungsöffnungen kann durch die Überhitzung des Gerätes ein Brand verursacht werden.
- In den e-Screen gelangte Flüssigkeit oder Metallteile können einen Brand oder Stromschlag verursachen.
- Niemals schwere Gegenstände auf das Display stellen. Sie könnten herunterfallen und Schäden/ Verletzungen verursachen.
- Um eine ausreichende Belüftung zu gewährleisten, zwischen Monitor, Wand und/oder anderen Gegenständen einen Mindestabstand von 10 cm einhalten.

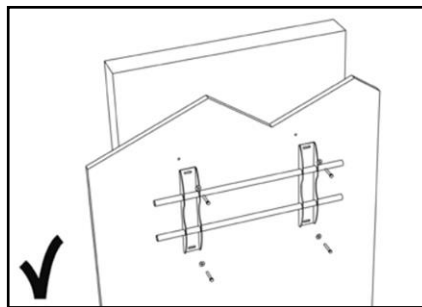
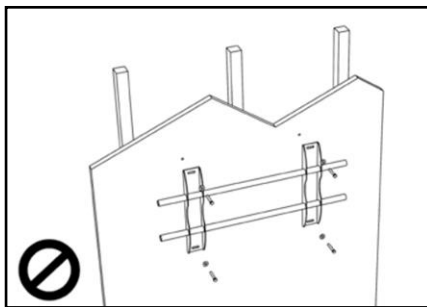
SICHERHEITSVORSCHRIFTEN

Das Display nicht bewegen, wenn das Netzkabel und die AV-Kabel angeschlossen sind.

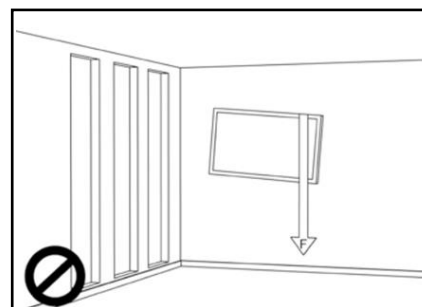
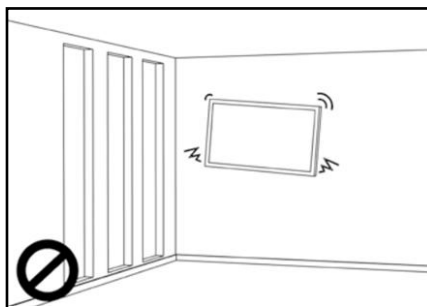
- Wenn das Display bewegt werden muss, ziehen Sie unbedingt vorher den Netzstecker und die Kabel ab.
- Zum Auspacken oder Tragen des Displays werden mindestens 4 Personen benötigt. Achten Sie darauf, dass das Display in aufrechter Position getragen wird.
- Transportieren Sie das Display aufrecht. Das Display nicht mit der Anzeigefläche nach oben oder unten abstellen.
- Das Display vorsichtig behandeln. Nicht fallen lassen.

2.4. SICHERHEITSHINWEISE FÜR DIE WANDMONTAGE

1. Vergewissern Sie sich, dass die Halterung an einer festen Wand / einem soliden Pfeiler angebracht ist. Andernfalls könnte der Monitor aufgrund seines hohen Gewichts herunterfallen.

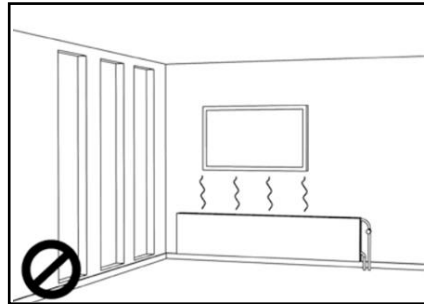
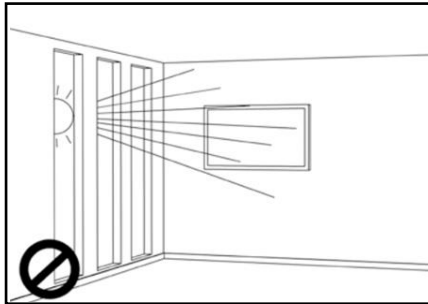


2. Nach der Montage den Bildschirm nicht stark ziehen, stoßen oder schütteln.

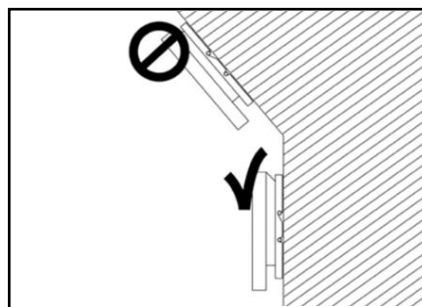
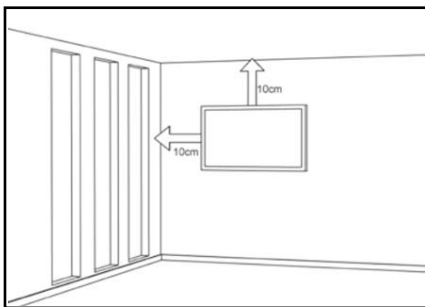


SICHERHEITSVORSCHRIFTEN

3. Bildschirme nicht an Orten installieren, wo sie direktem Sonnenlicht, Feuchtigkeit oder hohen Temperaturen ausgesetzt sind.



4. Bildschirme immer mit mehr als 10 cm Abstand von Wänden, Decken oder anderen Hindernissen installieren. Bildschirme immer senkrecht zum Boden anbringen.



2.5. EMPFEHLUNGEN FÜR DIE BENUTZUNG

Wenn während der Installation ein Problem auftritt, wenden Sie sich bitte an Ihren Lieferanten. Sie dürfen das Display nicht selbst reparieren oder öffnen. Bei Nichtbeachtung besteht die Gefahr eines Brandes oder Stromschlags. Wenden Sie sich zur Überprüfung des Gerätes an Ihren Händler.

Achten Sie auf den Schutz und die richtige Benutzung des Netzkabels/-steckers.

- Das Netzkabel/den Netzstecker nicht zwischen harte Oberflächen einklemmen.
- Nicht auf das Netzkabel/ den Netzstecker treten.
- Schließen Sie zuerst das Netzkabel an den Monitor an. Erst danach stecken Sie den Netzstecker in die Steckdose.
- Die Verwendung von beschädigten oder nicht originalen Netzkabeln kann den Bildschirm beschädigen, Brände oder Stromschläge verursachen.

Benutzung von Verlängerungskabeln (nicht empfohlen)

Wenn ein Verlängerungskabel benutzt werden muss, vergewissern Sie sich, dass die Betriebsspannung größer als die maximale Leistungsaufnahme des Monitors ist. Andernfalls wird das Verlängerungskabel zu heiß.

Den Bildschirm nicht bei Gewitter benutzen.

Ziehen Sie den Netzstecker aus der Steckdose

SICHERHEITSVORSCHRIFTEN

Benutzen Sie am Display keine Flüssigkeiten.

- Wenn Flüssigkeit auf dem e-Screen verschüttet wurde, ziehen Sie den Netzstecker aus der Steckdose und bitten Sie einen qualifizierten Servicetechniker, das Produkt zu überprüfen.
- Wenn Flüssigkeit auf den Bildschirm des Monitors gelangt ist, reinigen Sie ihn bitte sofort mit einem trockenen weichen Tuch.
- Benutzen Sie für das Display keine Chemikalien.
- In das Display gelangte Flüssigkeit oder Metallteile können einen Brand oder Stromschlag verursachen.

Den Netzstecker niemals mit nassen Händen installieren oder abziehen. Es besteht die Gefahr eines Stromschlags.

Wenn das Display über längere Zeit nicht benutzt wird, ziehen Sie die Stecker ab. So vermeiden Sie vorzeitigen Verschleiß der elektrischen Bauteile und Brandgefahr.

Das Display vorsichtig behandeln, um einen Bruch des Panels zu vermeiden.

- Wenn das Panel des Displays gebrochen ist, kann Flüssigkeit austreten. Diese Flüssigkeit bitte nicht berühren.
- Wenn diese Flüssigkeiten mit Haut oder Augen in Berührung kommen, sofort mit sauberem Wasser abwaschen und ärztliche Hilfe aufsuchen.

Vorsichtsmaßnahmen für die Batterien der Fernbedienung

- Bitte verwenden Sie nur zugelassene Batterien vom Typ AAA.
- Achten Sie auf das richtige Einlegen der Batterien: Das mit + bzw. mit - markierte Ende muss an der entsprechenden Seite eingesetzt werden.

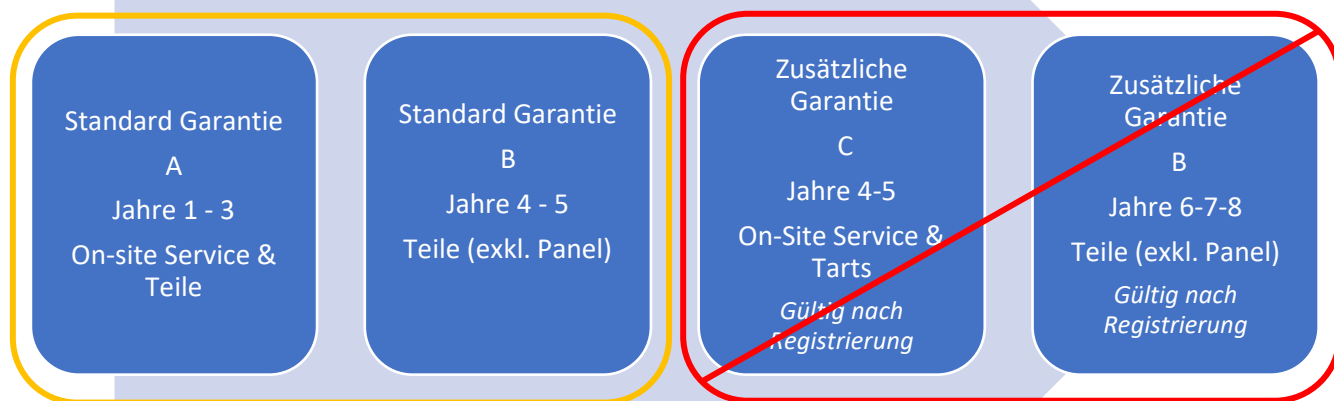
2.6. REINIGUNG

Ziehen Sie vor dem Reinigen den Netzstecker ab. Bei Nichtbeachtung besteht die Gefahr eines Stromschlags oder einer Beschädigung.

Reinigen der Display-Oberfläche

- Wenn die Bildschirmoberfläche des Displays verschmutzt ist, leicht mit einem sauberen, weichen Tuch abreiben.
- Bei hartnäckigen Verschmutzungen das Tuch leicht befeuchten.
- Es dürfen keine Flüssigkeiten in das Display gelangen, da die Gefahr eines Stromschlags oder einer Beschädigung besteht.
- Das Display nicht mit Alkohol, Lösungsmitteln oder Ammoniak reinigen, da diese Stoffe das Display beschädigen könnten.

ANGABEN ZUR GARANTIE



STANDARD-PRODUKTGARANTIE

3.1 STANDARD-GARANTIE A

Legamaster garantiert für einen Zeitraum von 3 Jahren die Reparatur des Produkts "vor Ort". Bei Bedarf und nach Ermessen von Legamaster International B.V. kann ein defektes Gerät durch ein ähnliches - funktionsfähiges - Gerät in mindestens gleichem Zustand ersetzt werden, wobei die Restlaufzeit der ursprünglichen Garantiezeit auf das Ersatzgerät übertragen wird.

Für Ersatzteile, die bei der Reparatur eines defekten Produkts verwendet werden, wird garantiert, dass sie frei von Mängeln sind und diese während der verbleibenden ursprünglichen Garantiezeit des Produkts beibehalten. Durch Ersatzteile wird die Garantiezeit des Produkts nicht verlängert.

3.2 STANDARD-GARANTIE B

Im 4. und 5. Jahr der Lebensdauer des Produkts (gerechnet ab dem auf der Rechnung angegebenen Kaufdatum) bietet Legamaster International B.V. eine zusätzliche Garantie von 2 Jahren auf Teile und/oder Komponenten, mit Ausnahme des Bedienfelds des Produkts. Während dieses 3-Jahres-Zeitraums gelten die folgenden Bedingungen:

Im 4. und 5. Jahr garantiert Legamaster International B.V. den Ersatz von defekten Teilen und/oder Komponenten des Produkts, mit Ausnahme der Verkleidung des Produkts. Legamaster B.V. bietet dem Endverbraucher eine Ersatzkomponente für die defekte Komponente an, für die garantiert wird, dass sie frei von Mängeln ist und dies für die restliche Garantiezeit des Produkts bleibt. Ersatzteile verlängern die Garantiezeit des Produkts nicht.

Während der Garantiezeit unterstützt Legamaster International B.V. den Endverbraucher bei Bedarf bei der Reparatur des defekten Geräts, entweder vor Ort oder bei Bedarf in unserer eigenen Serviceabteilung in Lochem, Niederlande. Dem Endverbraucher wird - nach Rücksprache mit dem Endverbraucher - eine Servicegebühr in Rechnung gestellt, deren Höhe von der Arbeitszeit und der Entfernung abhängt, die zur Durchführung der genannten Reparatur erforderlich sind.

Bei Bedarf und nach Ermessen von Legamaster International B.V. kann ein defektes Gerät durch ein ähnliches - funktionsfähiges - Gerät in mindestens gleichem Zustand ersetzt werden, wobei die Restlaufzeit der ursprünglichen Garantiezeit auf das Ersatzgerät übertragen

3.3 ZUSÄTZLICHE GARANTIE

Für Produkte, die in den entsprechenden Märkten verkauft werden, kann Legamaster B.V. eine zusätzliche Garantieoption anbieten, wie unter "Zusätzliche Garantie C" und "Zusätzliche Garantie B" angegeben.

Bitte besuchen Sie legamaster.com/service/warranty für weitere Informationen über unsere Garantiedetails.



Discover 2 Professional Display Produktinhalt & Bedienung

English

Deutsch

Nederlands

Français

Español

Inhaltsübersicht

01 VERPACKUNGSINHALT	
1.1 AUSPACKEN	12
1.2 MITGELIEFERTES ZUBEHÖR	12
02 INSTALLATION	
2.1 UMGEBUNGSBEDINGUNGEN	12
2.2 GESAMTÜBERSICHT DES BILDSCHIRMS	13
2.3 INFORMATIONEN ZUM EINGANGS-/AUSGANGSANSCHLUSS	14
2.4 FERNBEDIENUNG	14
2.4.1 DIE BATTERIE DER FERNBEDIENUNG AUSWECHSELN	15
03 BEDIENUNG DES BILDSCHIRMS	
3.1 EIN- UND AUSSCHALTEN DER ANZEIGE	15
3.2 MENÜ EINSTELLUNGEN	16
3.3 AKTUALISIEREN DES BILDSCHIRMS	19
3.4 AKTIVIERUNG DER KACHELFUNKTION	19
3.5 ABLEGEN VON INHALTEN AUF IHREM BILDSCHIRM	20
3.6 AUTO-ROTATIONSFUNKTION	20
04 TROUBLESHOOTING	20

VERPACKUNGSGEHALT / INSTALLATION

1. VERPACKUNGSGEHALT

1.1. AUSPACKEN

- Der Professional Display ist mit Polstern verpackt, um das Produkt während des Versands zu schützen.
- Bereiten Sie vor dem Auspacken eine stabile, ebene und saubere Fläche in der Nähe einer Steckdose vor.
- Schritt 1: Stellen Sie den Karton in einer stabilen Position aufrecht hin.
- Schritt 2: Entfernen Sie die weißen Griffe und schneiden Sie die Bänderole durch.
- Schritt 3: Heben Sie den oberen Teil der Box vorsichtig an, dadurch wird der Inhalt der Professional-Display-Box sichtbar
- Schritt 4: Entfernen Sie das obere Polster und nehmen Sie die Zubehörtasche heraus.
- Schritt 5: Ziehen Sie die Tasche nach oben und schneiden Sie die obere Lage vorsichtig auf, um die Tasche zu entsiegeln
- Schritt 6: Bereiten Sie Ihren Bildschirm für die Installation vor, und nehmen Sie ihn dann durch Anheben aus dem Karton.

1.2. MITGELIEFERTES ZUBEHÖR.

Teile
Netzkabel 1,8 m
Fernbedienung
Wi-Fi Adapter

2. INSTALLATION

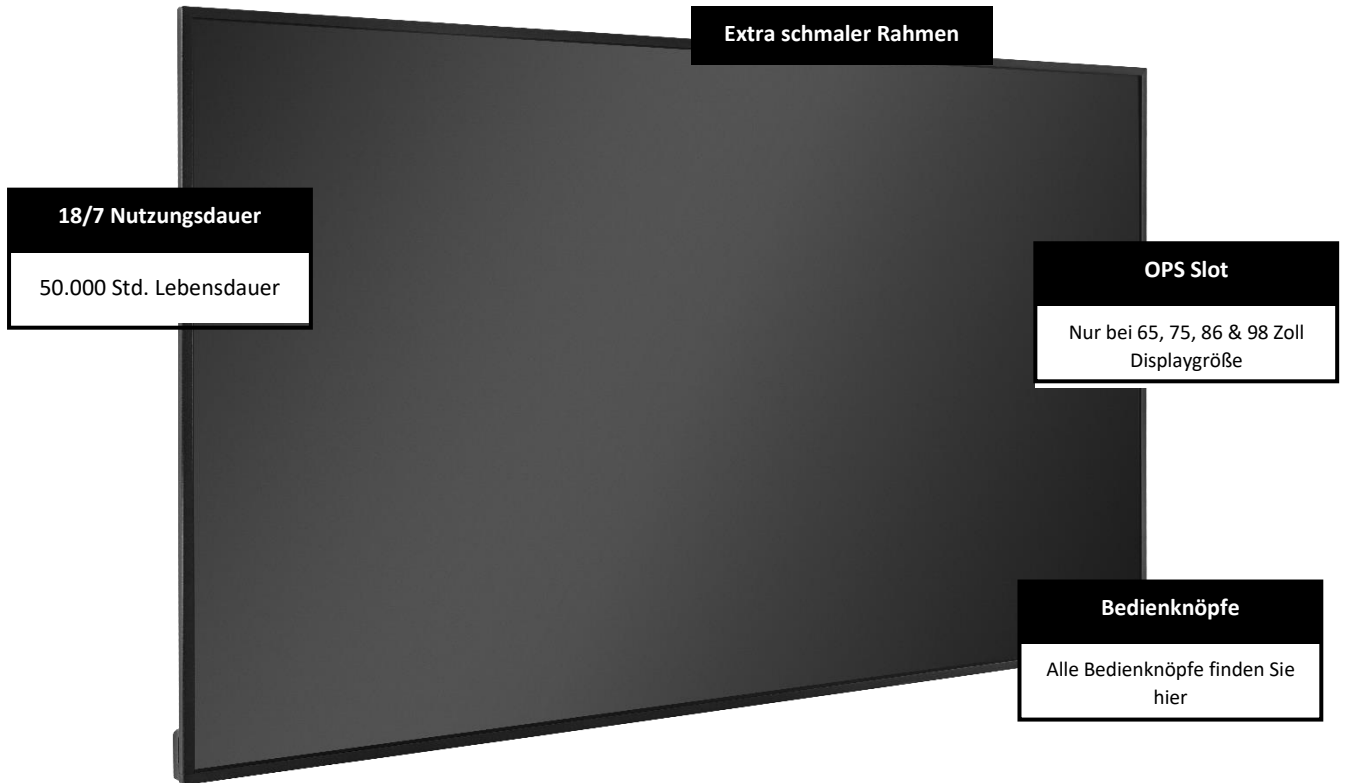
2.1 UMGEBUNGSBEDINGUNGEN

Beim Betrieb des Bildschirms sollten die folgenden Umgebungsbedingungen im Raum nicht überschritten werden:

- Betriebstemperatur: 0°C - 40°C (32°F to 104°F)
- Luftfeuchtigkeit: weniger als 90% RH (Max)

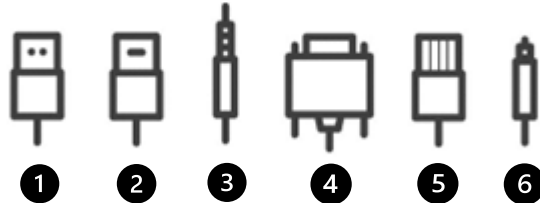
ÜBERSICHT

2.2 GESAMTÜBERSICHT DES BILDSCHIRMS



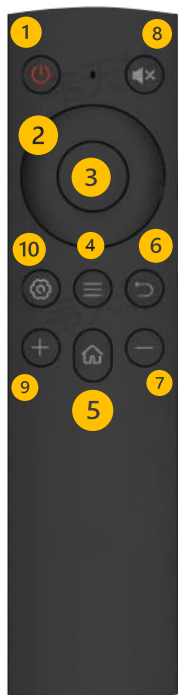
ÜBERSICHT

2.3 INFORMATIONEN ZUM EINGANGS-/AUSGANGSANSCHLUSS



- 1 USB-A 2.0 (x2)
- 2 HDMI 2.0 (x2 oder x3 modelabhängig)
- 3 Minijack 3,5 Stereo Out (x1)
- 4 RS-232 (Serial)
- 5 RJ-45 (x1 IN) / RJ-45 (x1 Out)
- 6 SPDIF (Optical Audio)

2.4 FERNBEDIENUNG



- 1 Display EIN- und AUSschalten.
- 2 Navigations Tasten Zum Navigieren in Menüs
- 3 Auswählen / Bestätigen: Bestätigen Sie Ihre Auswahl auf dem Bildschirm
- 4 Einstellungs-MENÜ Direkter Zugang zum Hauptmenü
- 5 Home: Direkt zur Hauptseite gehen
- 6 Zurück (zum vorherigen Menüpunkt) Rückkehr zur vorherigen Auswahl.
- 7 Lautstärke runter Verringert die Audiolautstärke.
- 8 Mute: Stummschaltung Audioausgang
- 9 Lautstärke hoch Erhöht die Audiolautstärke.
- 10 Quick Menu Öffnet ein Schnellmenü für einige schnelle Einstellungsoptionen.

ÜBERSICHT / BETRIEB

2.4.1 DIE BATTERIE DER FERNBEDIENUNG AUSWECHSELN

1. Batterieabdeckung entfernen

Batterieabdeckung in Pfeilrichtung zurückschieben und abnehmen.

2. Batterien einlegen

Zwei AAA-Batterien entsprechend der Plus- und Minuspolmarkierung (wie in der Fernbedienung angegeben) ausrichten und einlegen.

3. Batterieabdeckung schließen

I. Beachten Sie die örtlichen Vorschriften zur Entsorgung gebrauchter Batterien.

II. Gebrauchte alte Batterien nicht in der Fernbedienung lassen, da sie auslaufen könnten. Dadurch kann sich Rost an Metallteilen bilden und die Fernbedienung irreparabel beschädigt werden.

III. Batterie immer nach Anweisung benutzen.

Hinweise zur Fernbedienung

- Nicht fallen lassen, schütteln oder stoßen.
- Feuchtigkeit, Flüssigkeiten, hohe Temperaturen und / oder direkte Sonneneinstrahlung vermeiden.
- Nicht auseinandernehmen.

3.1 EIN- UND AUSSCHALTEN DES DISPLAYS

Vergewissern Sie sich, dass das Display mit dem mitgelieferten Netzkabel an eine Netzsteckdose angeschlossen ist.

Stellen Sie den Netzschalter auf "I". Andernfalls startet das Display nicht.

Um den Monitor einzuschalten, drücken Sie einmal die Power-Taste auf dem Bildschirm oder die Power-Taste auf der Fernbedienung.

Um den Monitor auszuschalten, drücken Sie die Power-Taste auf dem Bildschirm, oder drücken Sie die Power-Taste auf der Fernbedienung. Das Display wechselt in den Stand-by-Modus.

Um das Gerät komplett auszuschalten, stellen Sie den Netzschalter auf "O" oder ziehen Sie das Netzkabel aus der Steckdose.

BETRIEB

3.2 MENÜ EINSTELLUNGEN

Haupt Menü	Kategorie	Ebene 1	Ebene 2	Erklärung	
WIRELESS & NETWORK	Wi-Fi	Wi-Fi	ON/OFF	Wi-Fi ein- und ausschalten	
		Choose a Network		Auswählen eines verfügbaren Netzwerks zum Verbinden mit	
		Um ein Netzwerk manuell hinzuzufügen, klicken Sie auf das + in der oberen rechten Ecke			
		Weitere Wi-Fi-Einstellungen sind über das integrierte Wi-Fi-Menü in der oberen rechten Ecke verfügbar (Installation des Netzwerkzertifikats, IP-Adresse und MAC-Adresse)			
	Ethernet	Ethernet	ON/OFF		Schaltet die Ethernet-Verbindung ein und aus
		MAC address			zeigt die MAC-Adresse für die kabelgebundene Verbindung an
		IP address Automatic	ON/OFF		Schaltet die manuelle und automatische IP-Konfiguration um
		IP Address			Vom Gerät verwendete IP-Adresse
		Default Gateway			Vom Gerät verwendetes Standard-Gateway
		Netmask			Vom Gerät verwendete Netzmaske
		DNS 1			DNS 1-Informationen
		DNS 2			DNS 2-Informationen
	Hotspot	Proxy	None/ Manual/ Automatic		Wählen Sie die Proxy-Konfiguration
		Hotspot	ON/OFF		Ein- und Ausschalten der Hotspot-Funktionalität
		Hotspot Name			Einrichten des Hotspot-Namens (SSID)
	Bluetooth	Hotspot Password			Passwort für den Hotspot einrichten
		Bluetooth			Bluetooth ein- und ausschalten, verfügbare Geräte anzeigen und mit ihnen verbinden
	Weitere Bluetooth-Einstellungen sind über das integrierte Menü in der oberen rechten Ecke verfügbar (Umbenennen & Empfangen von Dateien)				
	VPN	Add VPN			Hinzufügen eines VPN für eine verschlüsselte Netzwerkverbindung
	SAMBA Service	Samba Logging			SAMBA-Protokollierungsinformationen
Samba Password setting				Ermöglicht es Ihnen, ein Sicherheitspasswort für das SAMBA-Protokoll festzulegen	
Hostname				Ermöglicht die Änderung des Hostnamens des Bildschirms	
PERSONAL	Wallpaper	Still		Auswahl eines Standbildes als Hintergrund	
		Dynamic		Wählen Sie ein dynamisches Bild für den Hintergrund	
	Auto-Rotate	ON/OFF		Ein-/Ausschalten der Autorotation für den Bildschirm (Querformat/Porträt)	

BETRIEB

Haupt Menü	Kategorie	Ebene 1	Ebene 2	Erklärung	
INPUT & OUTPUT	Sound	Touch Sounds	ON/OFF	Umschalten der Berührungstöne für die Auswahl von Optionen	
		Sound Output Settings	Speaker/Lineout/Mixed	Wählen Sie die Einstellungen für die Audioausgabe	
	Input Settings	ON/OFF		Einstellungen für die Benennung der Eingänge	
	External Source Display Settings	inLink CEC	ON/OFF		Umschalten der inLink CEC-Funktion
		Tiling		ON/OFF	Umschalten der Kachelfunktion EIN/AUS
			H Monitors		Einstellen der Anzahl der horizontalen Monitore
			V Monitors		Anzahl der vertikalen Monitore einstellen
			Position		Position des Bildschirms im Kachelschema
Frame Comp			Umschalten der Bildkompensation		
Application	Application list			Liste der installierten Anwendungen, Deaktivieren, Stoppen erzwingen, standardmäßig öffnen, Berechtigungen, usw.)	
	Weitere Anwendungseinstellungen sind über das integrierte Menü in der oberen rechten Ecke verfügbar (System-Apps anzeigen, App-Einstellungen zurücksetzen)				

BETRIEB

Haupt Menü	Kategorie	Ebene 1	Ebene 2	Erklärung
SYSTEM	Date & Time	Use 24-Hour Format	ON/OFF	Umschalten der Verwendung des 24-Stunden-Formats EIN/AUS
		Automatic Data & Time	ON/OFF	Automatisches Datum und Uhrzeit EIN/AUS schalten
		Date Format		Wählen Sie Ihr Datumsformat
		Time Zone		Wählen Sie Ihre Zeitzone
	Language & Keyboard	Languages		Wählen Sie Ihre Sprache
		Virtual Keyboard		Wählen Sie eine virtuelle Tastatureingabe
		Physical Keyboard		Wählen Sie eine physische Tastatureingabe
	Region			Wählen Sie Ihre Region
	Pixel Pitch	OFF/ interval 2, 3, 5, 30, 60 minutes		Select your pixel pitch interval
	Switch Delay	OFF/ 2, 5, 10, 15, 30, 40, 50, 60 seconds		Select your device switch ON delay
	Storage			Interner Speicherplatz verwendet
	System Updates	System version		Aktuelle Systemversion auf dem Gerät
		Check for updates		Suche nach Online-Updates
	Advanced settings	Install unknown Apps	ON/OFF	Schalten Sie die Installation unbekannter Anwendungen EIN/AUS
		Enable USB Drive	ON/OFF	Umschalten der Erkennung externer Laufwerke EIN/AUS
		LED Control	ON/OFF	Umschalten der Front-LED auf EIN/AUS
		Remote control Lock	OFF/All/ Except Power & Volume	Sperren der Fernbedienungsfunktionalität
		Keypad Lock	OFF/All/ Power Lock/ Power & Input & Menu Lock	Sperren der Tastaturfunktionalität
		System Lock		Sperren des gesamten Systems
		Reset Factory		Zurücksetzen des Geräts auf die Werkseinstellungen
	Trusted credentials	Informationen zu den Gerätedaten und Ergänzung		

BETRIEB

Haupt Menü	Kategorie	Ebene 1	Ebene 2	Erklärung
ABOUT	Legal Information	Rechtliche Informationen, enthaltene Lizenzen, etc.		
	Model Number	Modellnummer des Geräts		
	Android Version	Android-Version		
	Kernel Version	Android-Kernel-Version		
	Build Number	Build-Nummer		

3.3 AKTUALISIEREN DES DISPLAYS

Bevor Sie den Bildschirm zum ersten Mal benutzen, aktualisieren Sie ihn bitte auf die neueste Firmware-Version.

Um mit einem USB-Laufwerk auf die neueste Firmware-Version zu aktualisieren, öffnen Sie das Einstellungsmenü und navigieren Sie zu Benutzerkonfigurationen.

3.4 AKTIVIERUNG DER KACHELFUNKTION

Die Funktion "Kacheln" ist ein vorgefertigtes Werkzeug in den Einstellungen des Hauptbildschirms, das die allgemein bekanntere Verwendung von "Videowänden" für mehrere Bildschirme ermöglicht. Das Hauptkonzept besteht darin, dass ein und dasselbe Bild auf mehreren Bildschirmen, in diesem Fall 4 oder 9 Bildschirmen, angezeigt wird, die ein Hauptbild bilden können.

Um die Kachelfunktion zu aktivieren, gehen Sie zu INPUT & OUTPUT -> External Source Display Settings" -> Tiling -> Tiling auf ON setzen.

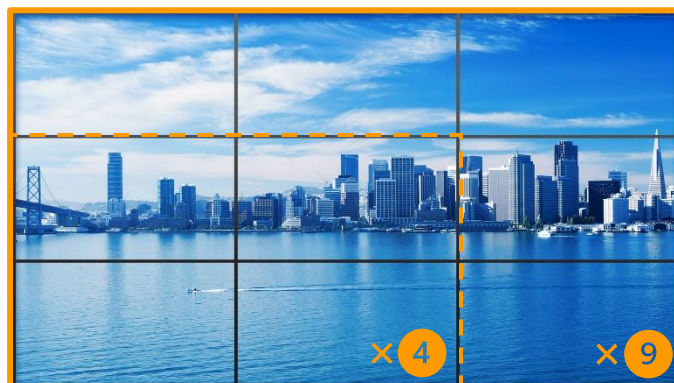
Es wird ein kleines Konfigurationsmenü aktiviert, in dem Sie die Strukturierung der Kachelfunktion einstellen können.

Horizontale Monitore: Gesamtzahl der horizontalen Bildschirme

Vertikale Monitore: Gesamtzahl der vertikalen Bildschirme

Position: Position des Bildschirms in der Videowandstruktur, beginnend von links unten.

Rahmenkompensation: Wenn Sie diese Option aktivieren, wird die Breite des Bildschirmrahmens automatisch kompensiert.



BETRIEB

3.5 SPEICHERN VON INHALTEN AUF IHREM DISPLAY

Auf dem Gerät ist ein integrierter Content-Player installiert, der Inhalte abspielen und Wiedergabelisten für diese Inhalte erstellen kann.

Die Option, eine regelmäßige Wiedergabeliste zu erstellen und einen Zeitplan für den Bildschirm zu verwalten, um nicht nur den besagten Inhalt anzuzeigen, sondern auch den Ein- und Ausschaltstatus des Geräts zu verwalten, ist ein integriertes Tool in dieser App.

Es gibt zwei Möglichkeiten, Ihre Inhalte auf das Gerät zu laden:

A. Legen Sie Ihre Inhalte auf ein USB-Laufwerk und schließen Sie es an den USB-Anschluss des Bildschirms an. Sie können die Inhalte vom USB-Laufwerk auf den Bildschirm übertragen oder das USB-Laufwerk als externen Speicher behalten.

B. Wenn der Bildschirm mit einem Netzwerk verbunden ist, wird in der Content Player App ein QR-Code angezeigt. Sie können diesen QR-Code mit Ihrem Mobilgerät scannen, um durch die Inhalte Ihres Geräts zu navigieren und sie in den internen Speicher des Bildschirms zu kopieren.

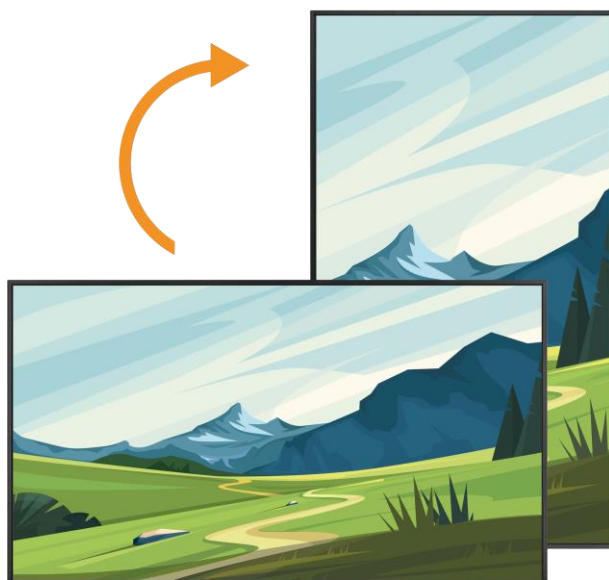
Kompatible Dateiformate: MP3, MP4, JPEG, PNG.

Hinweis: Die Standardauflösung für den Inhalt beträgt bis zu 4K, bitte beachten Sie, dass der Inhalt skaliert werden kann.

3.6 AUTO-ROTATIONSFUNKTION

Die Discover 2-Displays verfügen über eine neue Autorotationsfunktion. Diese Option ist standardmäßig auf EIN eingestellt und wird immer dann aktiviert, wenn der Bildschirm über einen Winkel von 45 Grad hinaus geneigt wird.

Um diese Funktion zu deaktivieren, folgen Sie diesem Pfad: Personal -> Auto-Rotate -> Set to OFF.



4. TROUBLESHOOTING

FÜR HÄUFIG GESTELLTE FRAGEN, BESUCHEN SIE BITTE: [FAQ.LEGAMASTER.COM](https://www.legamaster.com/faq)